

	Geometrische Produktspezifikation (GPS) <b>Lehengriffe</b> Teil 1: Für Lehrenkörper mit Kegelzapfen 1 : 50 bis 40 mm Nenn Durchmesser	<b>DIN</b> <b>2240-1</b>
--	--	-----------------------------

ICS 17.040.30

Ersatz für  
DIN 2240-1:1989-11

Geometrical Product Specification (GPS) — Handles —  
Part 1: For gauging members with taper lock 1 : 50 up to 40 mm nominal  
diameter

Spécification géométrique des produits (GPS) — Poignée —  
Partie 1: De corps de calibres à goujons coniques 1 : 50, diamètre nominal  
jusqu'à 40 mm

## Vorwort

Diese Norm wurde vom Normenausschuss Technische Grundlagen (NATG), Fachbereich C — Geometrische Produktspezifikation und -prüfung — unter Beteiligung des Arbeitsausschusses NATG-B.3 „Gewindeprüfung“ des Fachbereiches B — Gewinde — erarbeitet.

Die weiteren Normen der Reihe DIN 2240 sind in „Literaturhinweise“ aufgeführt.

## Änderungen

Gegenüber DIN 2240-1:1989-11 wurden folgende Änderungen vorgenommen:

- a) Der Titel der Norm wurde ergänzt.
- b) Der Lehengriff der Form R wurde zwecks Beschriftung von zwei sich gegenüberliegenden Flächen abgeflacht.
- c) Die Fußnote für den Lehengriff der Form R wurde dementsprechend aktualisiert.
- d) Die Norm wurde redaktionell überarbeitet.

## Frühere Ausgaben

DIN 252: 1924-04  
DIN 253: 1924-04  
DIN E 91304: 1940-05  
DIN 2240: 1951-05  
DIN 2240-1: 1967-08, 1977-09, 1989-11

Fortsetzung Seite 2 bis 4

## 1 Anwendungsbereich

Diese Norm gilt für Lehrengriffe für Lehrenkörper mit Kegelzapfen 1 : 50 bis 40 mm Nenndurchmesser. Sie legt die Maße für Lehrengriffe fest.

## 2 Normative Verweisungen

Diese Norm enthält durch datierte oder undatierte Verweisungen Festlegungen aus anderen Publikationen. Diese normativen Verweisungen sind an den jeweiligen Stellen im Text zitiert, und die Publikationen sind nachstehend aufgeführt. Bei datierten Verweisungen gehören spätere Änderungen oder Überarbeitungen dieser Publikationen nur zu dieser Norm, falls sie durch Änderung oder Überarbeitung eingearbeitet sind. Bei undatierten Verweisungen gilt die letzte Ausgabe der in Bezug genommenen Publikation (einschließlich Änderungen).

DIN 82, *Rändel*.

DIN ISO 2768-1, *Allgemeintoleranzen — Teil 1: Toleranzen für Längen- und Winkelmaße ohne einzelne Toleranzeintragung; Identisch mit ISO 2768-1:1989*.

## 3 Maße, Bezeichnung

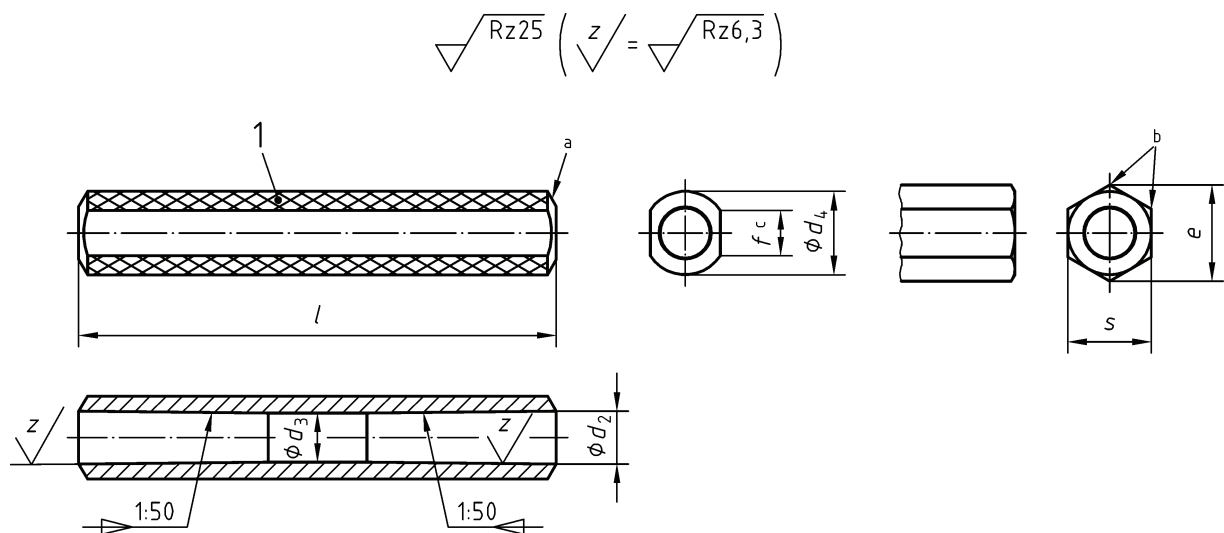
### 3.1 Maße

Maße nach Tabelle 1.

Allgemeintoleranzen: ISO 2768 – m

#### Form R rund

#### Form S sechskantig



Übrige Maße und Angaben wie Form R

### Legende

1 Rändel RGE 0,5 bis 1 nach DIN 82

a gefast oder gerundet

b Kanten gebrochen

c Nach Wahl des Herstellers oder nach Vereinbarung dürfen die Lehrengriffe Form R auch mit einer Beschriftungsfläche versehen werden

Bild 1 — Lehrengriffe

### 3.2 Bezeichnung

Bezeichnung eines Lehrengriffes Form R von  $d_2 = 9$  mm:

Griff DIN 2240 – R 9

**Tabelle 1 — Maße für Lehrengriffe**

Maße in Millimeter

$d_2$ $\pm 0,01$	$d_3$	$d_4$	$e$ $\approx$	$f$	$l$	$s$	<b>Zuordnung der Lehrenkörper mit Kegelnzapfen nach Nenn Durchmesser</b>
2,5	2,2	5	5,8	3	40	5	von 1 bis 3
4	3,7	7	8	4	48	7	über 3 bis 6
5,5	5,1	9	10	5	56	9	über 6 bis 10
7	6,5	11	12,5	6	63	11	über 10 bis 14
9	8,5	13,5	16	7	70	14	über 14 bis 18
12	11,5	17,5	19,5	8	80	17	über 18 bis 30
16	15,3	25	25	8	90	22	über 30 bis 40

### 4 Werkstoff

Stahl, Sorte nach Wahl des Herstellers.

Nach Vereinbarung auch Aluminium-Knetlegierung, Sorte nach Wahl des Herstellers.

## Literaturhinweise

- [1] DIN 2240-2, *Geometrische Produktspezifikation (GPS) — Lehrengriffe — Teil 2: Für Lehenkörper über 40 mm Nenndurchmesser; Griffe, Zylinderschrauben und Klemmstücke.*
- [2] DIN 2240-3, *Geometrische Produktspezifikation (GPS) — Lehrengriffe — Teil 3: Für Lehenkörper für die Feinwerktechnik.*